

Regatinha Rendada Bebê de Tricô – Linha Brisa



<https://blog.bazarhorizonte.com.br/wp-content/uploads/2019/01/regata-1.jpg>

Material Utilizado:

Pingouin Brisa: 1 nov. (100g) na cor Cru (004); 1 nov. (100g) na cor Acelga (1615);
Agulha para tricô Pingouin de 4,0 mm;
Agulha de tapeçaria para os acabamentos
4 botões.

Tamanho: 3 meses

Tensão do ponto: 20 p. x 25 carr. = 10 cm x 10 cm em p. jersey.

Pontos Empregados e Abreviaturas

ag. = agulha(s);
barra 1/1 = *1t., 1m.*
carr. = carreira(s);
j. = junto
j.m. = juntos em m.
j.t. = juntos em t.
m. = meia;
t. = tricô
jersey = direito em m. e avesso em t.

Execução

O trabalho é feito com fio duplo.

Frente: Com 2 fios da cor Cru monte 43 p. e trabalhe 5 carreiras em t. e da 6ª até a 20ª carreira siga o gráfico 1 (a repetição de pontos está entre as linhas vermelhas). Trabalhe a 21ª carreira (avesso) em t. Mude para a cor Acelga e continue o trabalho em jersey. A 13 cm de altura total inicie as cavas arrematando 4 p. de cada lado e seguindo a carreira do seguinte modo: 4t., 2j.t., trabalhe em m. até restarem 6 p., 2j.t., 4t.

Trabalhe o avesso em t..

Gráfico 1

—					○	▲	○							○	▲	○				—	20		
—				○		▲		○						○		▲		○				—	18
—			○			▲			○				○			▲			○			—	16
—		○				▲				○						▲				○		—	14
—					○	▲	○								○	▲	○					—	12
—				○		▲		○						○		▲		○				—	10
—			○			▲			○					○		▲			○			—	8
—		○				▲				○						▲				○		—	6

Repetição

LEGENDA DE PONTOS	
O gráfico mostra apenas as carr. do direito do trabalho.	
Nas carr. do avesso trab. em t.	
—	t.
	m.
○	laçada
▲	3 j. m.

<https://blog.bazarhorizonte.com.br/wp-content/uploads/2019/01/grafico-regata-1.jpg>

Siga trabalhando as diminuições da cava pelo lado direito do trabalho fazendo: 4t., 2j.t., trabalhe em m. até restarem 6 p., 2j.t., 4t.

Trabalhe as carreiras do avesso em t..

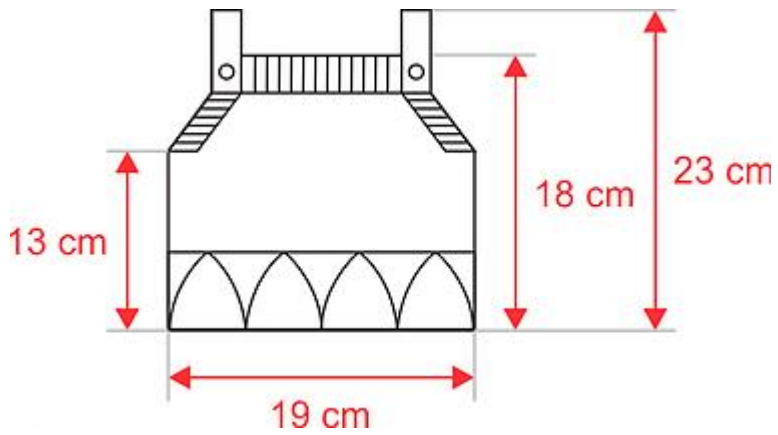
A 16 cm de altura total trabalhe as carreiras de diminuição do seguinte modo: 4t., 2j.t., trabalhe em t. até restarem 6 p., 2j.t., 4t.

A 18 cm de altura total arremate todos os pontos.

Costas: trabalhe igual à frente.

Alças: Com a cor Acelga monte 9 p. e trabalhe em barra 1/1 por 14 cm e arremate. Faça outra igual.

Montagem e acabamentos: Feche as laterais e prenda as alças com os botões.



<https://blog.bazarhorizonte.com.br/wp-content/uploads/2019/01/grafico-regata-2.jpg>



<https://blog.bazarhorizonte.com.br/2019/01/07/regatinha-rendada-bebe-de-trico-linha-brisa>