

COLEÇÃO INVERNO 2011

Receitas

PEÇAS LEVES



Rua Dr. Nereu Ramos, 360 • 89110-000 • Gaspar • SC
Fone 55 47 3331-9500 • 55 47 3331-9600
www.circulo.com.br • vendas@circulo.com.br

Disque CÍRCULO

Lojista 0800 648 2955 • Consumidor 0800 648 2966 (Only Brazil)

CÍRCULO

Fio Enigma - Colete

Tamanho – 40/44



Materiais:

Fio Enigma da Círculo, 3 nov. na cor mescla lilás (7608), ag. para tricô Círculo nº 5.

Ponto utilizado:

Ponto tricô: tric. todas as carr. em m., ou t..

Amostra – Um quadrado de 10 cm em p. fantasia com fio duplo nas ag. nº 6 = 20 p. X 24 carr.

Execução:

Costas – Monte 84 p. nas ag. nº 5 e tric. em p. tricô. A 40 cm do início do trabalho para as cavas rem. de cada lado cada 2 carr.: 2 p. e 1 p.(2 v.). A 67 cm do início do trabalho, rem.

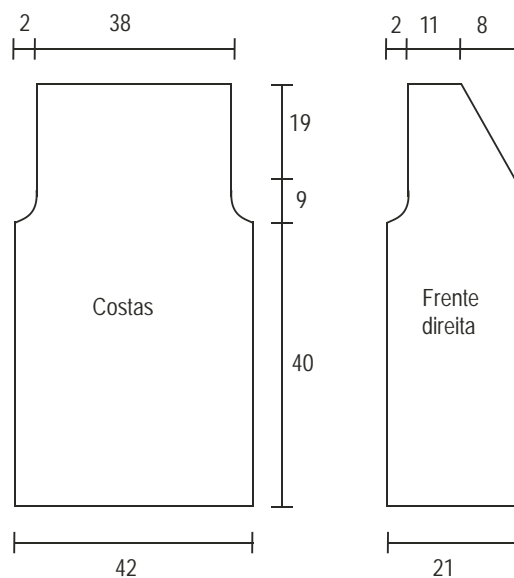
Frente direita – Monte 42 p. nas ag. nº 5 e tric. em p. tricô. A 40 cm do início do trabalho rem. À esquerda a cava como nas costas. A 48 cm do início do trabalho para o decote rem. à direita cada 2 carr.: 1 p. (16 v.). A 67 cm do início do trabalho rem. os p. restantes.

Frente esquerda – Mesmo trabalho da frente direita, porém invertendo o lado da cava e decote.

Cinto – Monte 8 p. nas ag. nº 5 e tric. em p. tricô. A 150 cm do início do trabalho rem.

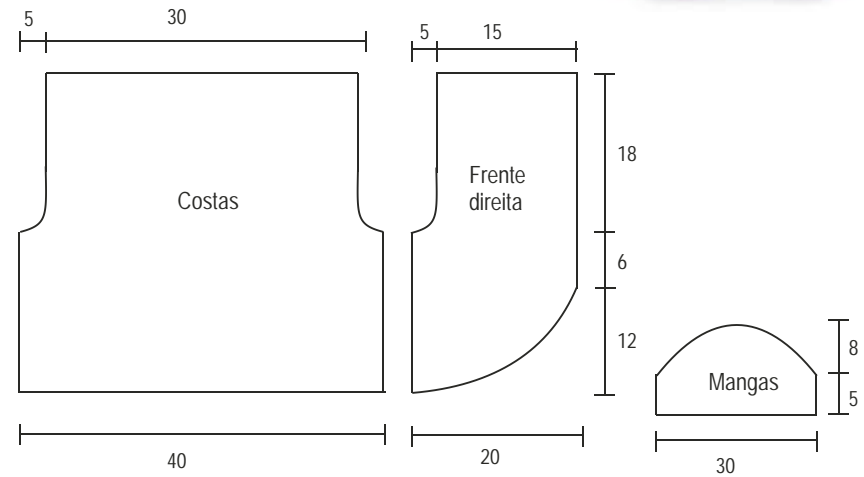
Acabamento:

Costure os ombros e os lados. Faça uma alça de mais ou menos 5 cm na altura da cintura, sobre a costura lateral do colete para passar o cinto.





Fio Pom Pom Chique - Bolero



Materiais:

Fio Pom Pom Chique da Círculo, 4 nov. cru (5102), ag. para tricô nº 12 da Círculo.

Ponto utilizado:

Ponto tricô: tric. todas as carr. em m., ou t..

Amostra:

Um quadrado de 10 cm em p. tricô nas ag. nº 12 = 4 p. X 8 carr.

Execução:

Costas – Monte 16 p. nas ag. nº 12 e tric. em p. tricô. A 18 cm do início do trabalho para as cavas rem. de cada lado cada 2 carr.: 1 p.(2 v.). A 36 cm do início do trabalho rem.

Frente direita – Monte 2 p. nas ag. nº 12 e tric. em p. tricô. Aum. à direita cada 2 carr.: 1 p. (6 v.). A 18 cm do início do trabalho para a cava rem. à esquerda cada 2 carr.: 1 p. (2 v.). A 36 cm do início do trabalho rem.

Frente esquerda – Mesmo trabalho da frente direita ao contrário.

Mangas – Monte 12 p. nas ag. nº 12 e tric. em p. tricô. A 5 cm do início do trabalho para a cava rem. de cada lado cada 2 carr.: 1 p.(4 v.) e os p. restantes.

Acabamento:

Costure os ombros dando uma leve franzida na parte da frente para deixar um espaço para o decote. Monte as mangas. Feche os lados e as mangas.

Veja o passo a passo na página 13



Fio Aconchego - Cachecol



Materiais:

4 nov. de lã Aconchego da Círculo, na cor preto/branco (5307),
ag. para crochê Círculo compatível com o fio.

Pontos utilizados:

Correntinha (corr.), ponto baixo (p.b.), ponto alto (p.a.).

Amostra:

Um quadrado de 10 cm em p. b. com a ag. de crochê= 7p. X 5 carr.

Execução:

Faça uma corr. de 60 p. com a ag. de crochê e trabalhe 5 carr. em p.b. Em seguida trabalhe do seguinte modo: 1ªcarr.: 1 p.a. * 1corr.,1 p.a.*. 2ª carr.: trabalhe como a 1ª carr. porém aum.1p. a cada 6p..3ª carr.: 1p.b..*5 corr. 1 p.b. no p. seguinte*.

Atenção: Faça quantas corr. forem necessárias para voltar a carr.. substituindo o 1º p..



Fio Sensual - Miniponcho efeito renda



Tamanho: único

Materiais utilizados:

Fio Sensual (novelo com 100g), da Círculo, 2 novelos na cor mescla (6405);
agulha para tricô Da Círculo n 4,5; agulha para crochê da Círculo 4 mm.

Pontos e abreviaturas utilizados:

Ponto tricô – tric. e correntinhas (corr.)

Como fazer:

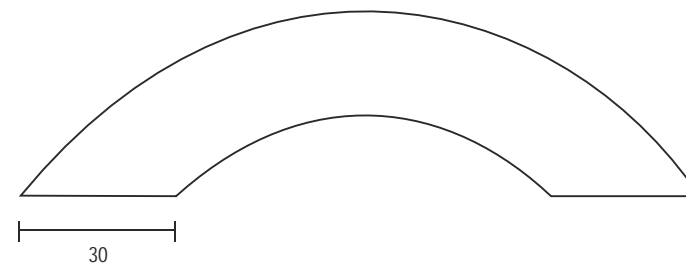
Monte 60 pontos nas agulhas n° 4,5 e tricote em ponto tricô, faça 6 aumentos em intervalos regulares a cada duas carreiras. A 30 cm do início, arremate. Faça 4 cordões de correntinhas com 50 cm de comprimento.

Acabamento e montagem:

Costure os cordões no poncho sendo um de cada lado do decote e os outros 2 a 15 cm da parte inferior da peça.

Amostra:

Um quadrado de 10 cm em ponto tricô com as agulhas n° 4 = 13 pontos x 15 carreiras.



Veja o passo a passo na página 21



Fio Sensual Babado - Bolsa



Tamanho – único

Material:

Fio Sensual Babado da Círculo, 2 nov. na cor mescla laranja (6422), ag. para tricô Círculo nº 8, ag. para crochê Círculo nº 3,5 mm, 150 cm de corrente dourada.

Ponto utilizado:

Ponto meia: direito em m., avesso em t.. Ponto tricô: tric. todas as carr. em m., ou t.. Correntinha (corr.). Ponto baixo (p.b.): Introduza a ag., laç., puxe o p., e com outra laç., rem. todos os p..

Amostra – Um quadrado de 10 cm em p. meia nas ag. nº 8 = 10 p. x 16 carr.

Execução:

Monte 50 p. nas ag. nº 8 e tric. em p. meia. A 3 cm do início do trabalho tric. em p. tricô, pegando somente de um lado do fio para formar o babado. A 22 cm do início do trabalho, tric. em p. meia, pegando o fio todo. A 25 cm do início do trabalho rem..

Acabamento:

Costure o fundo e a lateral da bolsa. Faça a toda a volta da abertura 3 carr. de p.b. pegando o ponto da carr. de remate somente na parte de trás. Faça 6 alças de correntinhas para formar passantes, a intervalos regulares, entre o babado e o início do p.b.. Divida a corrente e duas partes sendo uma com 60 cm para dar a volta na abertura da bolsa e a outra para a alça. Passe a corrente com 60 nos passante e una os elos das duas pontas. Passe um fio do trabalho entre os elos da corrente da alça e prenda esta corrente na bolsa uma ponta junto a costura lateral e a outra ponta do outro lado na mesma direção.

Veja o passo a passo na página 21



Fio Pom Pom Mini Poá - Bolero



Tamanho – 36/38

Material:

Fio Pom Pom Mini Poá da Círculo, 3 nov. na cor rosa (5025), ag. para tricô Círculo nº 2,5, ag. circular Círculo nº 4.

Ponto utilizado:

Ponto meia: direito em m., avesso em t.. Ponto tricô: tric. todas as carr. em m., ou t..

Amostra – Um quadrado de 10 cm em p. meia nas ag. nº 4 = 11 p. X 22 carr.

Execução:

Frente e costas – São trabalhadas juntas. Monte 45 p. nas ag. nº 4 e tric. em p. meia. Aum. de cada lado cada 2 carr.: 2 p.(3 v.) e 1 p.(10 v.). A 22 cm do início do trabalho, para as cavas dividir o trabalho do seguinte modo: 17 p. para frente direita, rem. 2 p., 44 p. para as costas, rem. 2 p. e 17 p. para a frente esquerda, trabalhar cada parte separadamente.

Frente esquerda – rem. do lado da cava cada 2 carr.: 1 p.(2 v.). Ao mesmo tempo a 23 cm do início do trabalho dim. à esquerda cada 6 carr.: 1 p.(6 v.). A 40 cm do início do trabalho rem..

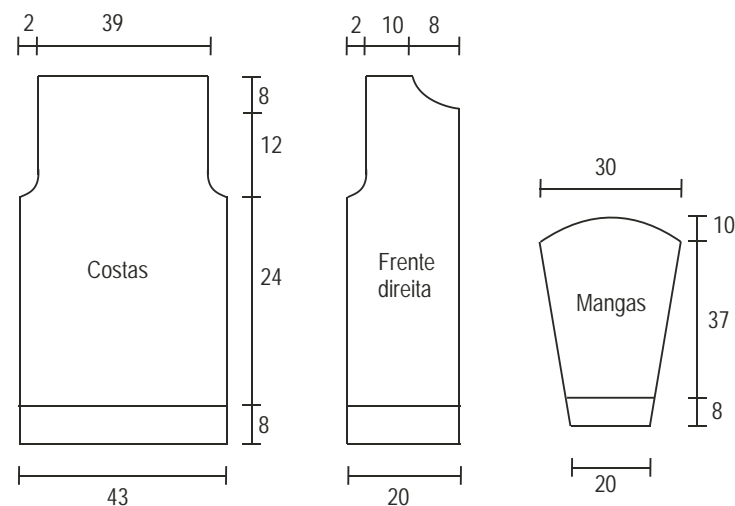
Frente direita – mesmo trabalho da frente esquerda, porém invertendo o lado do decote.

Costas – rem. de cada lado as cavas como na frente esquerda. A 40 cm do início do trabalho rem. os p. restantes.

Mangas – Monte 34 p. nas ag. nº 4 e tric. em p. meia. A 5 cm do início do trabalho, para a cava rem. de cada lado cada 2 carr.: * 2 p. e 1 p. * (5 v.). A 15 cm do início do trabalho rem. os p. restantes.

Acabamento:

Costure os ombros. Monte e costure as mangas. Levante 165 p. ao longo das frentes, decote e parte inferior do bolero com a ag. circular, tric. 3 cm em p. tricô e rem.



Veja o passo a passo na página 13



Fio Pomposo - Echarpe

Tamanho – único

Materiais: Fio Pomposo da Círculo, 3 nov. na cor cinza escuro (8306), ag. para tricô Círculo nº 14.

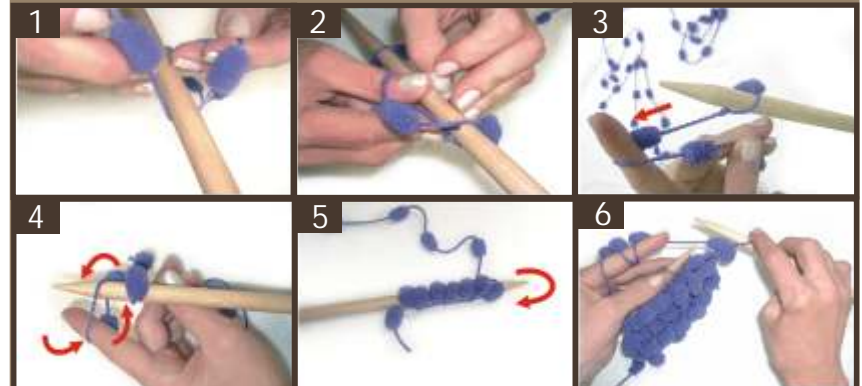


Ponto utilizado: Ponto tricô: tric. todas as carr. em m. ou t.

Amostra – Um quadrado de 10 cm em p. tricô nas ag. nº 14 = 4 p. X 12 carr.

Execução: Monte 24 p. nas ag. nº 14 e tric. em p. tricô. A 170 cm do início do trabalho, rem.

PASSO A PASSO FIO POM POM



VEJA O VÍDEO DO PASSO A PASSO EM <http://www.circulo.com.br/receitas/cachecol-pom-pom-82.html>

- 1 Colocação de pontos. Pegue o pom pom do início do novelo e o pom pom seguinte. Coloque a agulha entre os dois pom pons.
- 2 Dê um nó. Um pom pom ficará na ponta como sobra, o outro será o início da colocação de pontos.
- 3 Deixe espaço do fio liso e 1 pom pom. Traga o fio do novelo de trás para frente e segure firme.
- 4 Introduza agulha no 2º espaço do fio liso e passe em frente ao indicador, conforme ilustração, formando o 1º ponto.
- 5 Continue assim, até obter os pontos desejados. Em tricô direito e avesso, teça entre os fios do pom pom, deixando o pom pom sempre a vista.
- 6 Para retirar os pontos da agulha, use o método tradicional. Teça o 1º ponto em seguida teça o 2º ponto. Siga assim até retirar todos os pontos. Arremate bem com um nó.



Fio Exótico - Xale



Tamanho – único

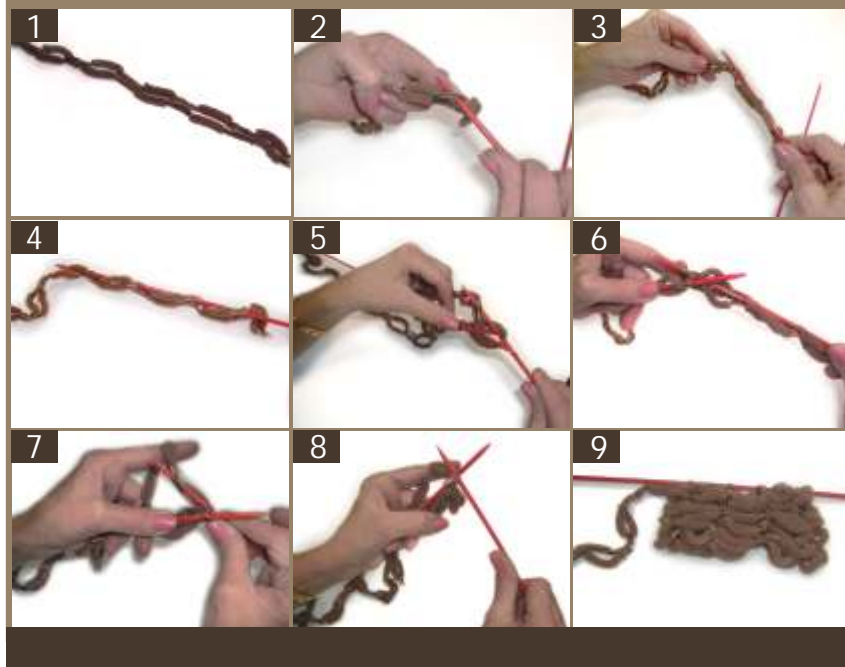
Materiais: Fio Exótico da Círculo, 3 nov. na cor bege (8502), ag. para tricô Círculo nº 14.

Ponto utilizado: Ponto tricô: tric. todas as carr. em m. ou t.

Amostra – Um quadrado de 10 cm em p. tricô nas ag. nº 14 = 4 p. X 14 carr.

Execução: Monte 4 p. nas ag. nº 14 e tric. em p. tricô. Aumente de cada lado cada 2 carr.: 1 p.(28 v.). A 44 cm do início do trabalho, rem.

PASSO A PASSO FIO EXÓTICO



- 1 Para o efeito conforme a peça da foto, você tricotará na fita do fio. Mas para outros efeitos, você pode tricotar entre o fio ou de outras maneiras, conforme desejar.
- 2 Introduza a agulha no meio da primeira fita do fio, formando o primeiro ponto.
- 3 E vá trabalhando sempre assim, colocando a agulha no meio da fita, em ponto meia.
- 4 Até formar a primeira carreira, conforme os pontos desejados.
- 5 Para a 2ª carreira e demais, continue tricotando pela fita em ponto meia.
- 6 Até obter o tamanho da peça desejado.
- 7 Para retirar da agulha, use o método tradicional: teça 1 ponto, em seguida teça o 2º ponto.
- 8 Siga assim até retirar todos os pontos. Arremate bem com um nó.
- 9 Este é o resultado final.



Veja o passo a passo na página 13

Fio Pom Pom Maxi - Bolsa



Tamanho – único

Material:

Fio Pom Pom Mega da Círculo, 4 nov. na cor cru (5002), ag. para tricô Círculo nº 4, ag. para crochê Círculo nº 2mm., 1 zíper de 23 cm, 27 cm X 38 cm de tecido para forrar a bolsa.

Ponto utilizado:

Ponto tricô: tric. todas as carr. em m., ou t. Ponto da bolsa: para o efeito de bolas intercaladas trabalhe em p. tricô do seguinte modo: monte 2 p. no fio entre 2 bolas. Monte nº de p. par ex. 8 p. (2 p., 1 bola, 2 p., 1 bola, 2 p.). 1ª carr.: 1 bola, * 2 t., 1 bola* (4 v.). 2ª carr.: 1º p. sem fazer, 1 bola, * 2 t., 1 bola* (3 v.), 1 t.. 3ª carr.: 1 t., 1 bola, * 2 t., 1 bola* (3 v.), 1 t.. 4ª carr.: 1 p. sem fazer, 1 t., *1 bola, 2 t.* (3 v.). 5ª carr.: 1 bola, * 2 t., 1 bola* (3 v.), 2 t.. 6ª carr.: volte a 2ª carr.. Obs: faça em todo o trabalho sempre 2 p. no fio entre as duas bolas, por isso em algumas carr. tire o 1º p. sem fazer. Correntinha (corr.). Ponto baixíssimo (p.bxmo.): Introduza a ag., laç., puxe o p. e passe diretamente no p. da ag..

Amostra – Um quadrado de 10 cm em p. tricô nas ag. nº 4 = 7 p. X 8 carr.

Execução:

Monte 26 p. nas ag. nº 4 e tric. em p. tricô seguindo as carr., conforme explicadas no p. da bolsa, o exemplo foi dado com 8 p., repita de * a * na quantidade de p. montados para a execução da bolsa. A 50 cm do início do trabalho, rem..

Alça – Faça uma corr. de 70 p. (1 corr. entre 2 bolas), e volte com uma carr. de p.bxmo.. Arrume as bolas dando uma leve enrolada na alça. Faça 2 alças iguais.

Acabamento:

Dobre o trabalho ao meio no sentido do comprimento e costure os lados. Prenda as alças, sendo uma de cada lado a 6 cm das costuras das laterais. Dobre o tecido ao meio no sentido do comprimento e costure as laterais. Costure o zíper na abertura. Prenda pelo avesso na parte interna da bolsa, costurando bem próximo ao zíper e a 5 cm da abertura da bolsa.



Fio Majestoso - Estola



Tamanho – único

Materiais:

Fio Majestoso da Círculo, 2 nov. na cor branco (8801), ag. para tricô Círculo nº 5.

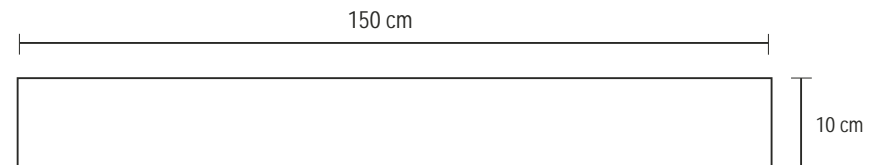
Ponto utilizado:

Ponto tricô: tric. todas as carr. em m. ou t.

Amostra – Um quadrado de 10 cm em p. tricô nas ag. nº 5 = 18 p. X 26 carr.

Execução:

Monte 12 p. nas ag. nº 5 e tric. em p. tricô. A 150 cm do início do trabalho rem.





Tamanho – único

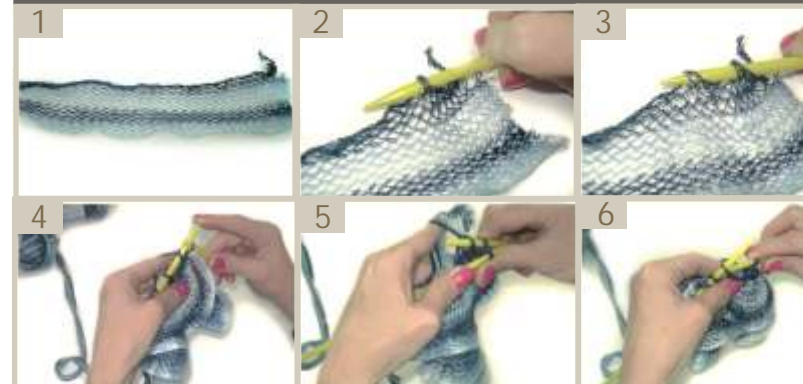
Materiais: Fio Sensual Encantador da Círculo, 1 nov. na cor cinza (9007), ag. para tricô Círculo nº 8.

Ponto utilizado: Ponto tricô: tric. todas as carr. em m. ou t.

Amostra – Um quadrado de 10 cm em p.tricô nas ag. nº 8 = 15 p. X 8 carr.

Execução: Monte 6 p. nas ag. nº 8 e tric. em p. tricô até terminar o nov. e rem..

PASSO A PASSO FIO SENSUAL



VEJA O VÍDEO DO PASSO A PASSO NO SITE WWW.CIRCULO.COM

- 1 Tire o fio por fora do novelo e vá abrindo o fio, esticando-o
- 2 Vá introduzindo a ponta da agulha na renda do fio, em umas das beiradas.
- 3 Deixe o espaço, cerca de 1 dedo entre cada ponto.
- 4 Tricote sempre em meia para formar o babado nos 2 lados. Para formar babado de um lado, tricote em ponto meia e tricô.
- 5 Para retirar da agulha, use o método tradicional. Teça 1 ponto, em seguida teça o 2º ponto. Passe o 1º ponto por cima do 2º ponto, ficando 1 ponto na agulha direita
- 6 Siga assim até retirar todos pontos. Arremate bem com um nó.

FINAL

DICA: Ao fazer a emenda, para não perder o efeito do fio, não faça um nó. Pegue a ponta do fio que se está trabalhando e junte com a ponta do outro fio, sobrepondo cerca de 1 cm, faça o ponto com a agulha de tricô e continue tricotando a sua peça.





Fio Atrevido - Vestido



Tamanho – 42/44

Materiais: Fio Atrevido da Círculo, 5 nov. na cor cinza (8107), ag. para tricô Círculo nº 7 e 8, ag. circular Círculo nº 6.

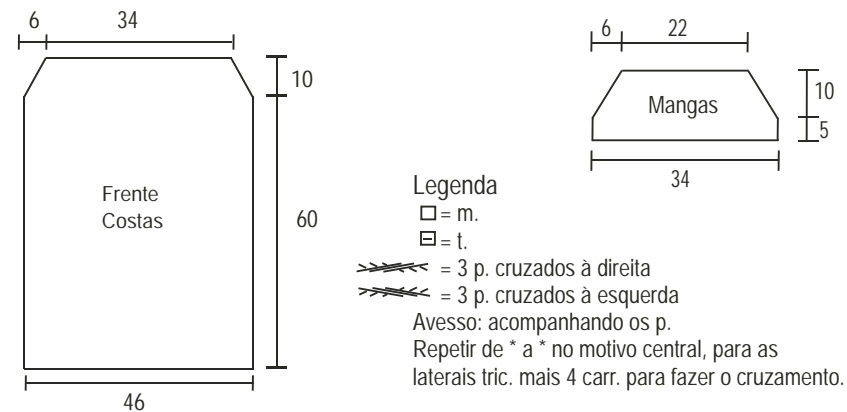
Ponto utilizado: Barra 1/1: * 1 m., 1 t.*, 1 m.. Barra 2/2: * 2 m., 2 t.. Ponto fantasia: siga o gráfico.

Amostra – Um quadrado de 10 cm em p. fantasia nas ag. nº 8 = 17 p. X 18 carr.

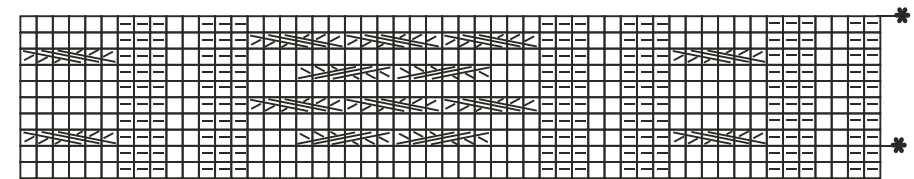
Execução: *Frente e costas* – São trabalhadas iguais. Monte 100 p. nas ag. nº 7 e tric. em barra 1/1. A 10 cm do início do trabalho, passe para as ag. nº 8 e tric. em p. fantasia seguindo o gráfico. A 60 cm do início do trabalho para as cavas rem de cada lado a 2 p. das bordas cada 2 carr.: 2 p. (9 v.) A 80 cm do início do trabalho, deixar à espera.

Mangas – Monte 60 p. nas ag. nº 7 e tric. em barra 1/1. A 4 cm do início do trabalho passe para as ag. nº 8 e tric. em p. fantasia seguindo o gráfico. A 5 cm do início do trabalho, para a cava rem. de cada lado a 2 p. das bordas cada 2 carr.: 3 p. (4 v.) e 2 p. (5 v.). 4 p., 2 p. (8 v.). A 15 cm do início do trabalho deixar à espera.

Acabamento: Costure as cavas. Retome os p. deixados à espera com a ag. circular e tric. em barra 2/2. A 7 cm do início dos p. retomados dim. 1 p. a cada 2 p. e tric. em barra 1/1. A 12 cm dos p. retomados rem.. Costurar os lados e as mangas.



Ponto fantasia



meio frente/costas

meio mangas



Fio Sensual Frufu - Cachecol



Tamanho – único

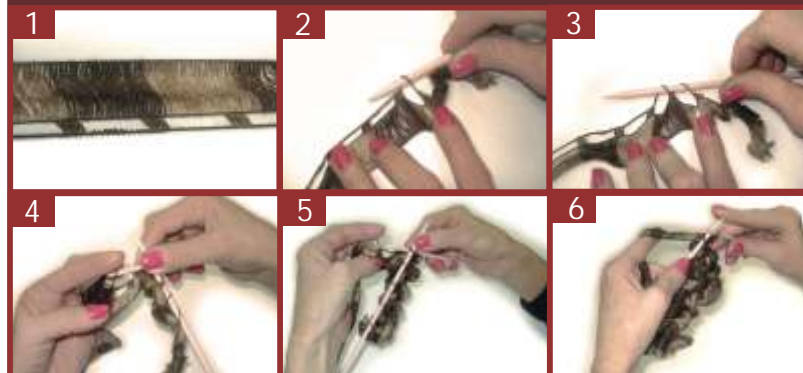
Material: Fio Sensual Frufu Círculo, 2 nov. mescla marrom (6434), ag. para tricô Círculo nº 7.

Ponto utilizado: Ponto tricô: tric. todas as carr. em m., ou t..

Amostra – Um quadrado de 10 cm em p. tricô nas ag. nº 7 = 12 p. X 10 carr.

Execução: Monte 8 p. nas ag. nº 7 e tric. em p. tricô. A 220 cm do início do trabalho rem..
Obs: faça o p. pegando somente do lado dos quadradinhos do fio para formar o babado.

PASSO A PASSO FIO SENSUAL FRUFU



VEJA O VÍDEO DO PASSO A PASSO NO SITE WWW.CIRCULO.COM.BR

- 1 Tire o fio por fora do novelo e vá abrindo o fio, esticando-o.
- 2 Trabalhe em ponto meia, passando a agulha no espaço que há no fio.
- 3 Na 1ª carreira, coloque em cada espaço, até atingir o número de pontos desejados.
- 4 Na 2ª carreira e demais, se desejar mais franzido, passe a agulha em todos os espaços. Senão, pule 1 espaço, que o babado ficará mais solto.
- 5 Sempre abrindo o fio para formar o babado.
- 6 Para retirar da agulha, use o método tradicional. Teça 1 ponto, em seguida teça o 2º ponto. Passe o 1º ponto por cima do 2º ponto, ficando 1 ponto na agulha direita. Siga assim até o final.

FINAL

DICA: Ao fazer a emenda, para não perder o efeito do fio, não faça um nó. Pegue a ponta do fio que se está trabalhando e junte com a ponta do outro fio, sobrepondo cerca de 1 cm, faça o ponto com a agulha de tricô e continue tricotando a sua peça.

